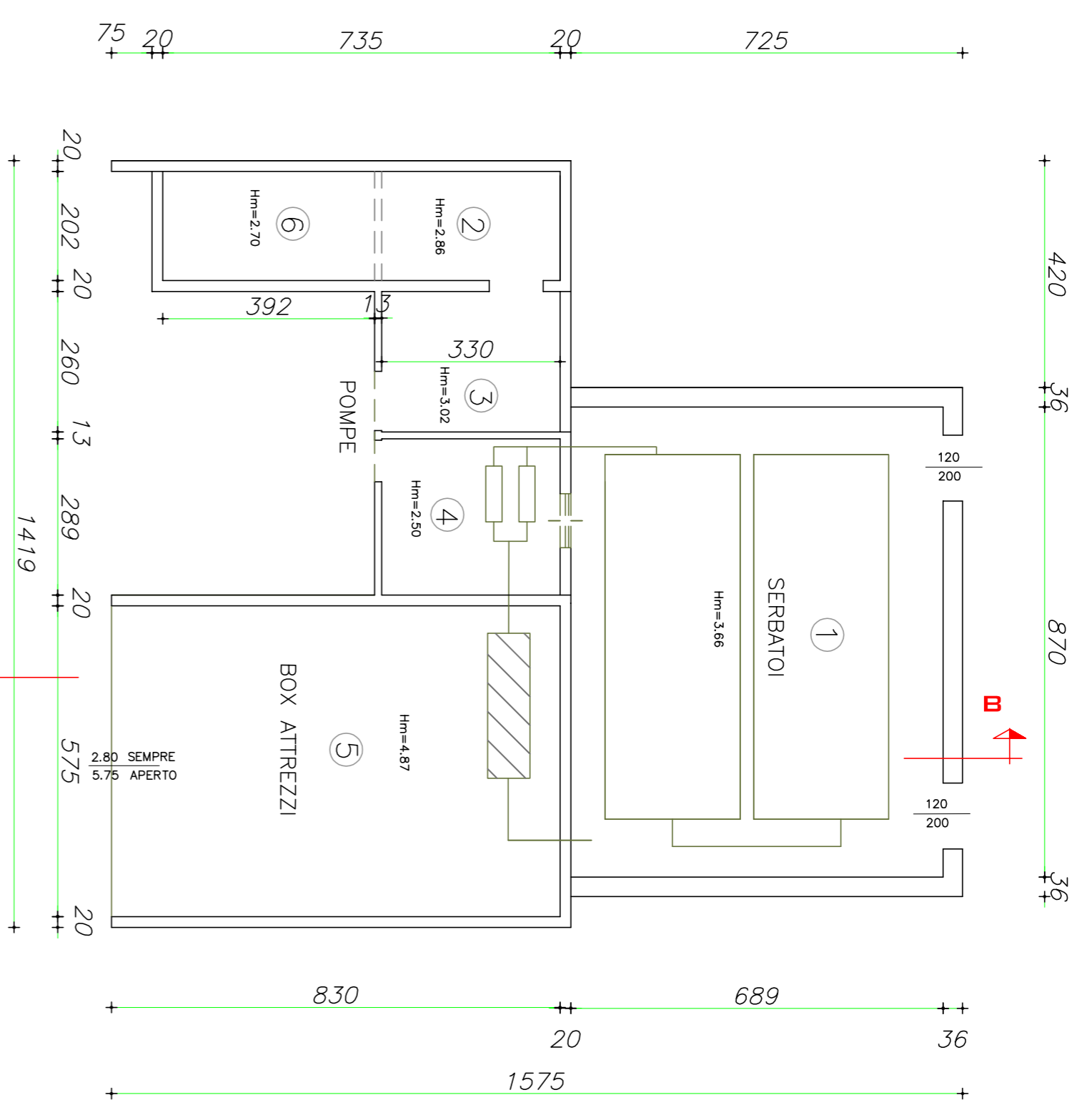
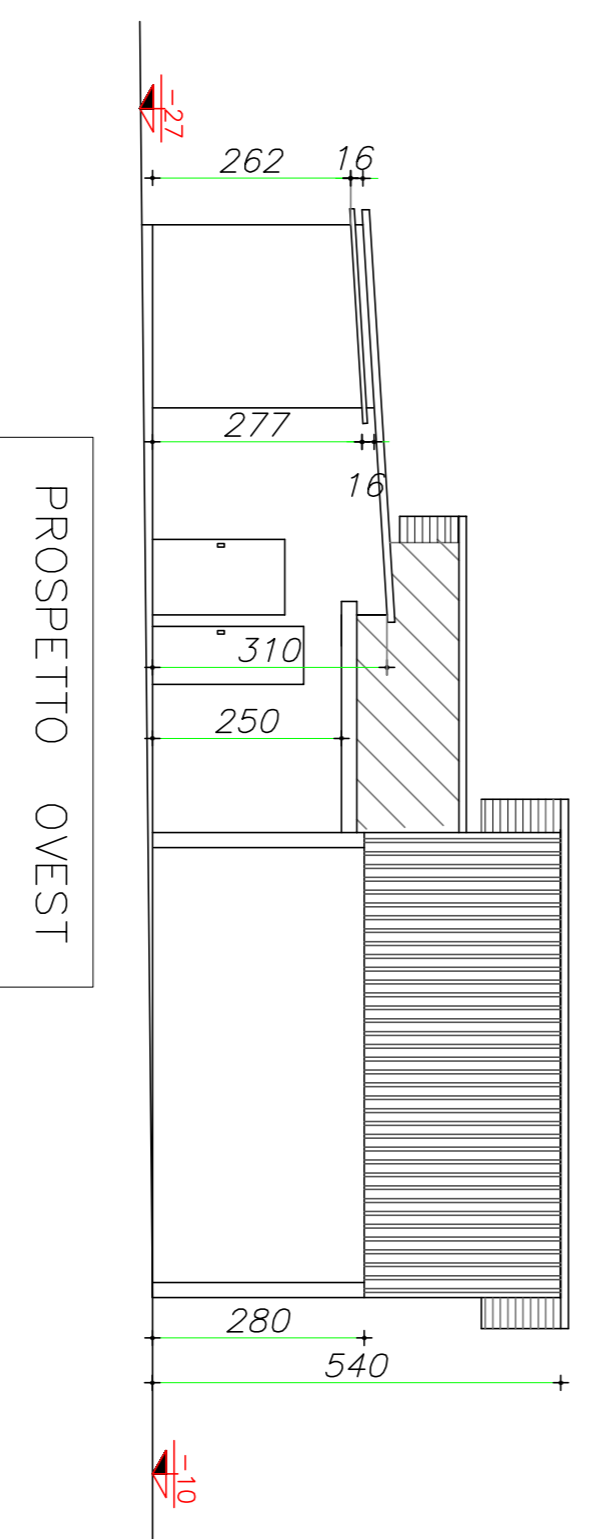


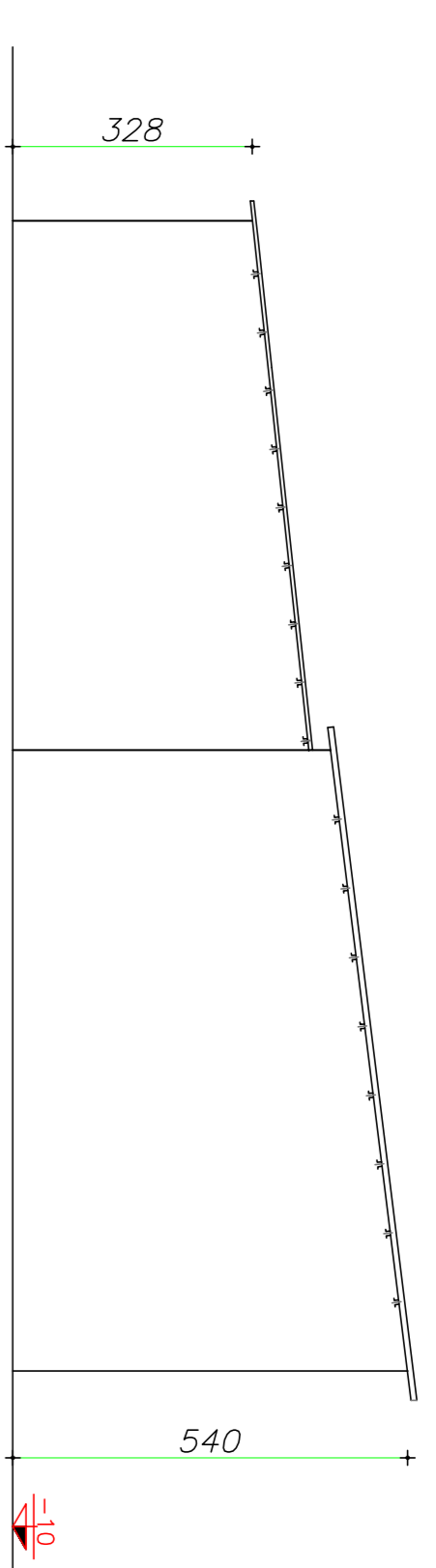
FABBRICATO N° 5  
SERBATOI – SERVIZI ANTINCENDIO – LOCALE POMPE



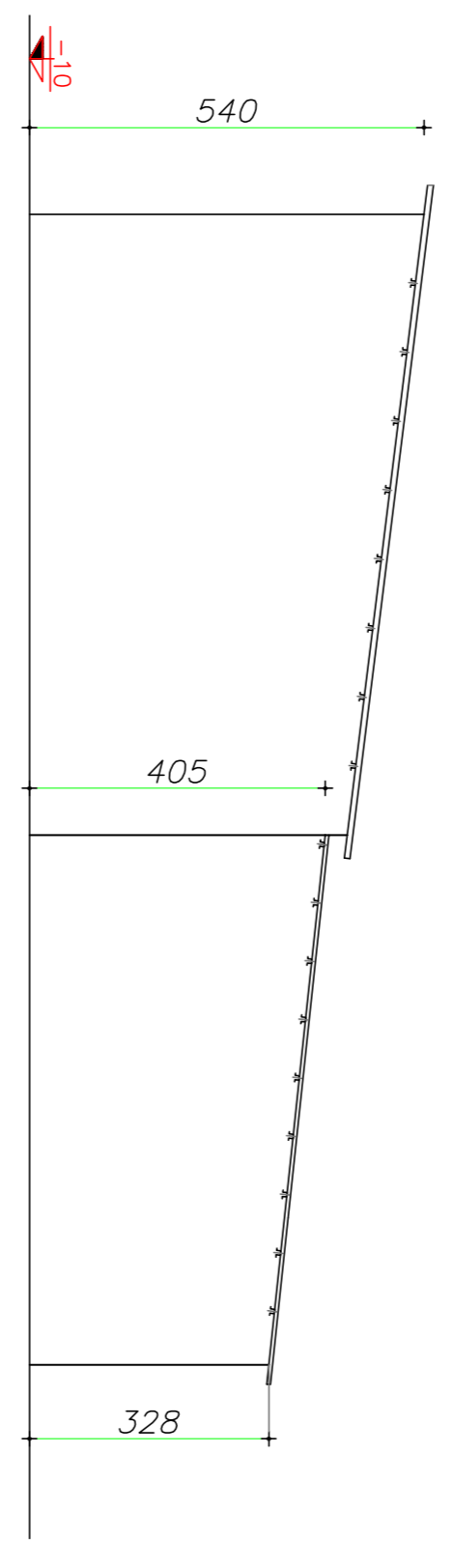
PROSPETTO SUD



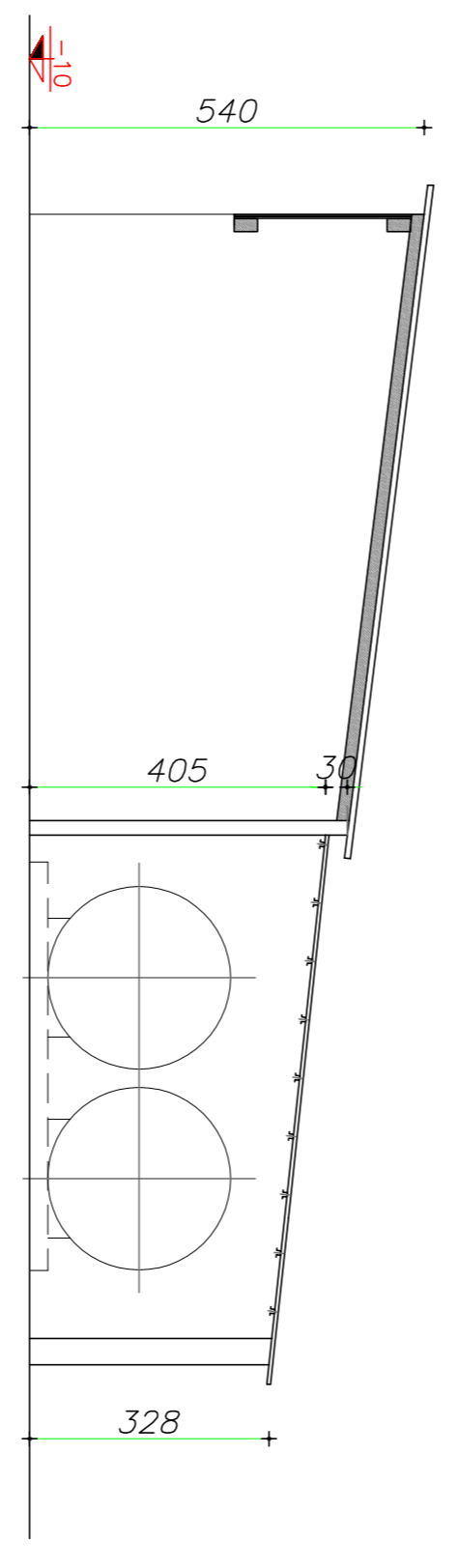
PROSPETTO OVEST



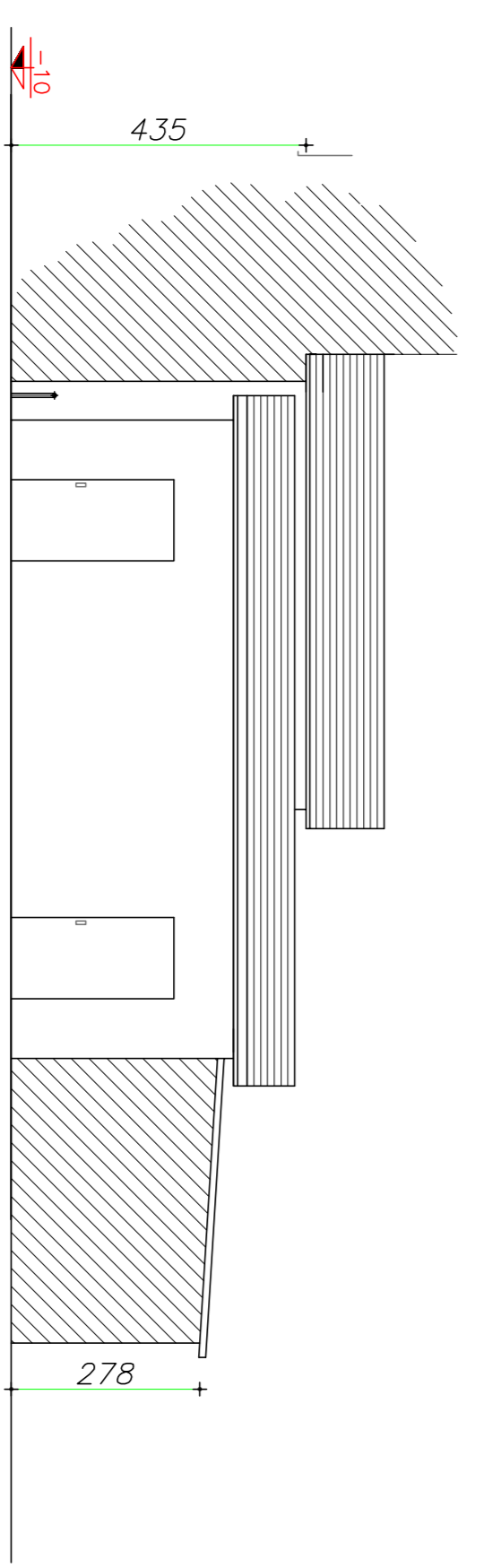
PROSPETTO NORD



PROSPETTO SUD

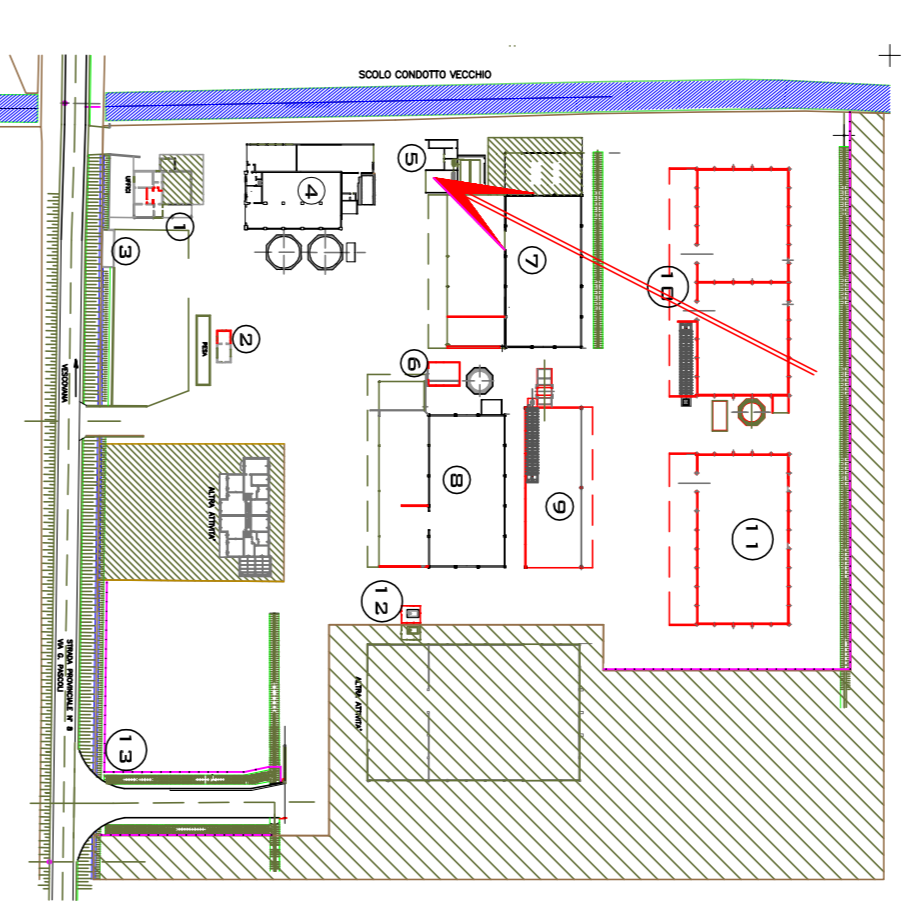


SEZIONE B-B



PROSPETTO EST

DATI STEROMETRICI						
	L(m) x L2(m)	H(m)	Superficie (mq)	Volume (Mq)	Sf. First (Mq)	
1	SERBATOIO ACQUA ANTINCENDIO	6.89x8.70	3.66	59.94	68.30	251.38
2		2.02x3.43	2.86	6.93	8.78	25.11
3	STAZIONE POMPAAGGIO	2.60x3.30	3.02	8.58	9.91	29.93
4		2.89x3.30	2.50	9.54	10.49	26.23
6		2.02x3.92	2.70	7.92	9.97	26.23
5	BOX ATTREZZI	5.75x8.30	4.87	47.73	58.92	161.10
	Sup. netta			140.64 mq		
	Sup. coperta			159.73 mq		
	Vol. esterno			614.69 mc		



PLANIMETRIA 1:2000  
IDENTIFICAZIONE FABBRICATO N° 5

**COMUNE DI VESCOVANA (PD)**  
 PROGETTO DI AMPLIAMENTO E RICONVERSIONE DI ATTIVITA' PRODUTTIVA  
 ESISTENTE IN ZONA IMPROPRIA  
 S.U.A.P. – VARIANTE AL P.R.G.  
 (art. 4 L.R.n° 55/2012 combinato con quanto disposto dall'art. 8 D.P.R.160/2010)  
 CENTRO PER L'ESSICCAZIONE E COMMERCIALIZZAZIONE  
 DI CEREALI E VENDITA AL MINUTO DI PELLETT – LEGNA DA ARDERE.  
**DITTA : MIOTTO RA.G. LUISA**  
**35040 VESCOVANA (PD)**

Il Progettista Ing. Vittorio Solmistroro	Il Committente Miotto Luisa	I Proprietari del terreno Miotto Paolo Miotto Valentino
<b>COMMITTENTE :</b> DITTA : MIOTTO rog. LUISA Via G. Pascoli, 11 35040 VESCOVANA (PD)		
<b>ELABORATORI :</b> FABBRICATO N° 5 SERBATOI – SERVIZI ANTINCENDIO – LOCALE POMPE – BOX VARIAZIONE DI DESTINAZIONE D'USO DA AGRICOLO A COMMERCIALE.		
<b>PROGETTISTA :</b> Ing. Vittorio Solmistroro Via Farnasette 21 – 35040 Villa Estense (Pd) E-MAIL: solmistroro.vittorio@delicate.it tel. 0429 91359 – 339 1844909		
<b>COMMITTENTE :</b> MIOTTO RA.G. LUISA – Commercio Cereali–Pellet–Legno – Via G. Pascoli, 11 – Vescovana (PD)		
<b>DATA:</b> GIUGNO 2015	<b>SCALE</b> 1:100	<b>TAVOLA:</b> TQV. 10