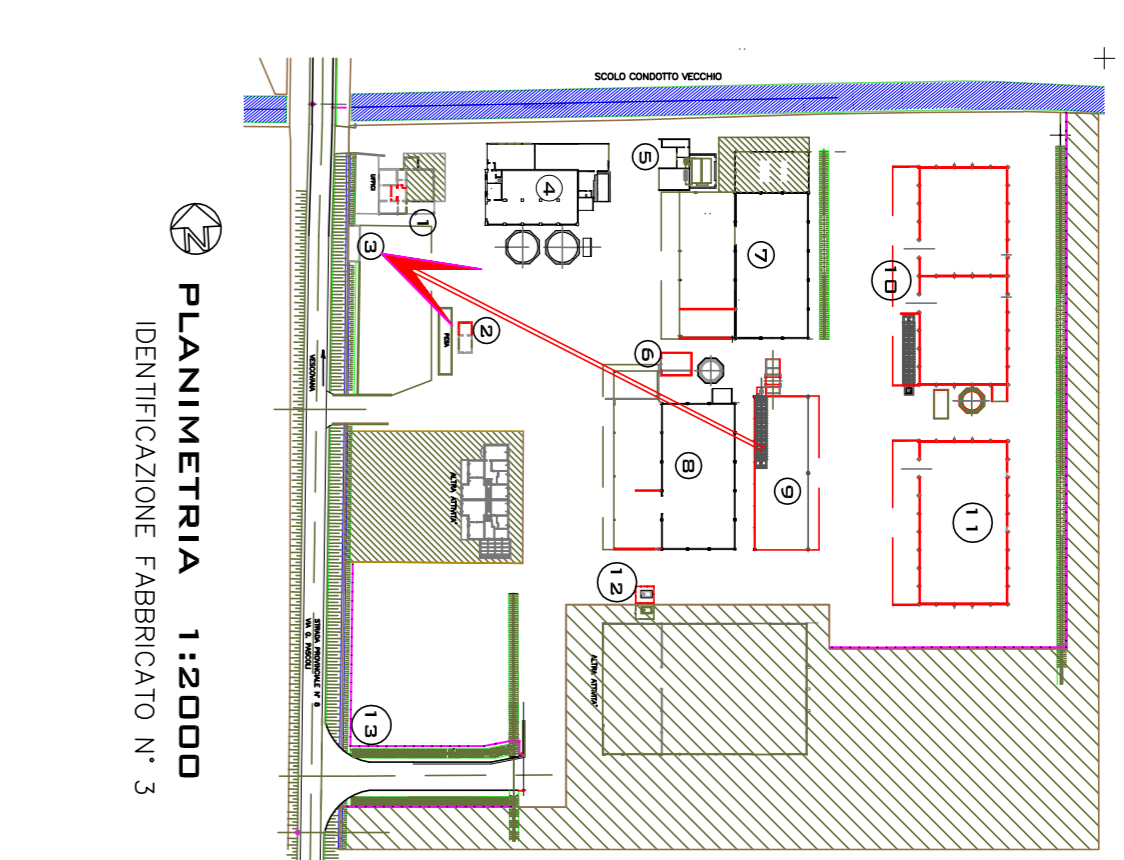
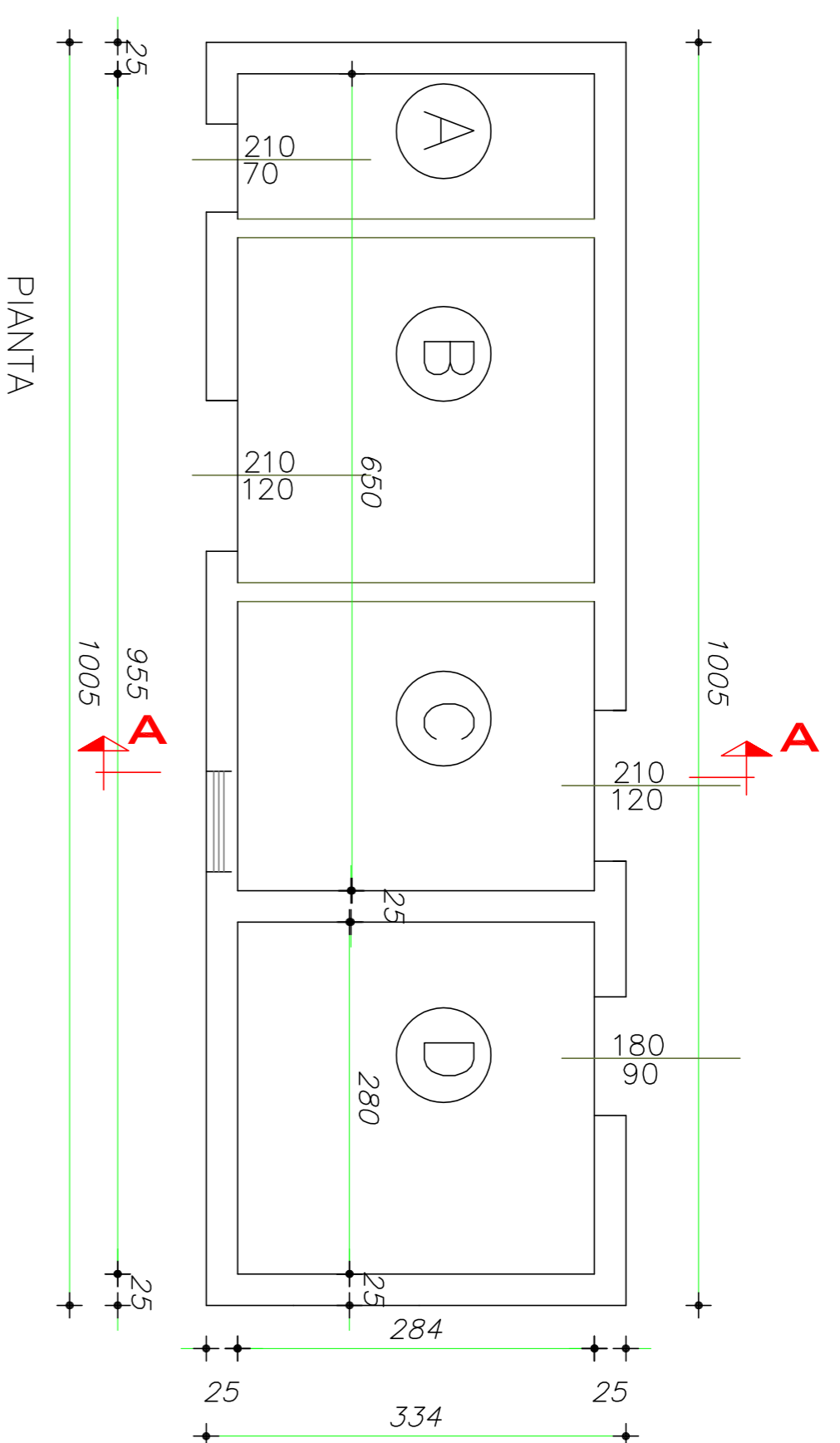
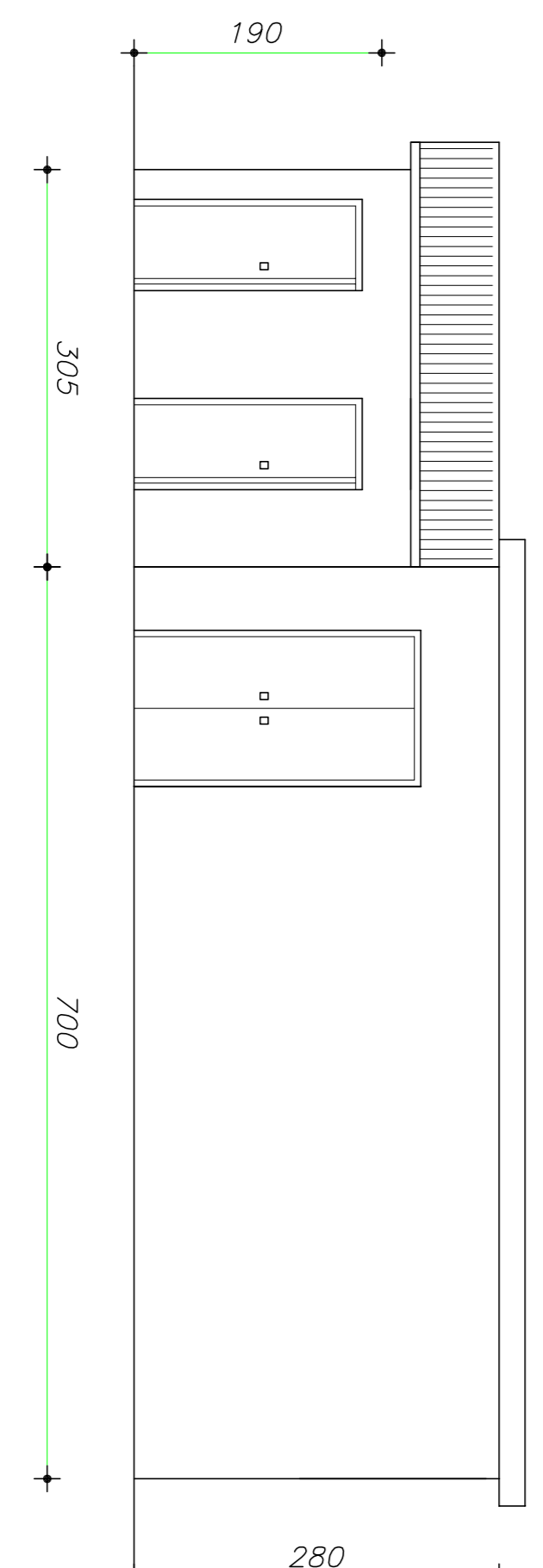
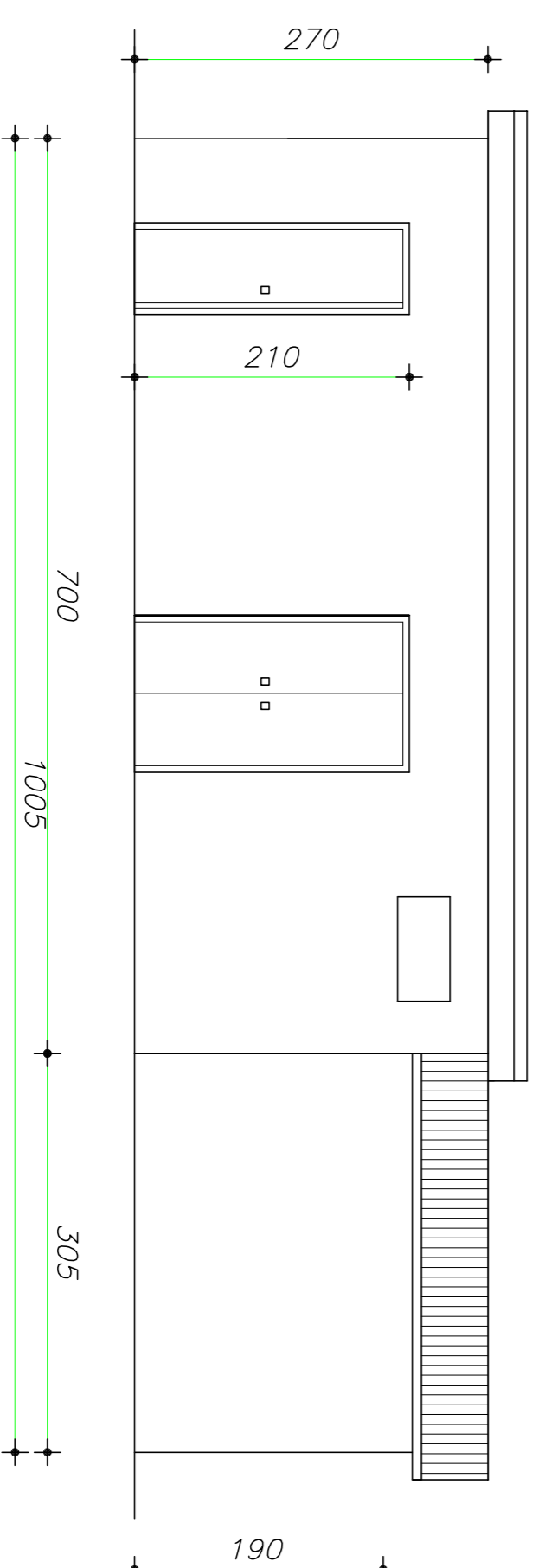
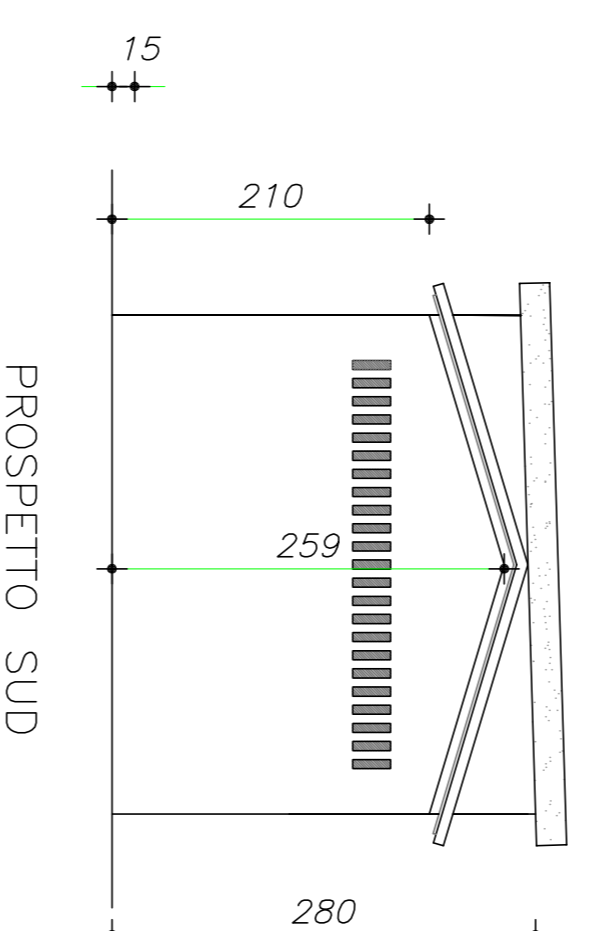
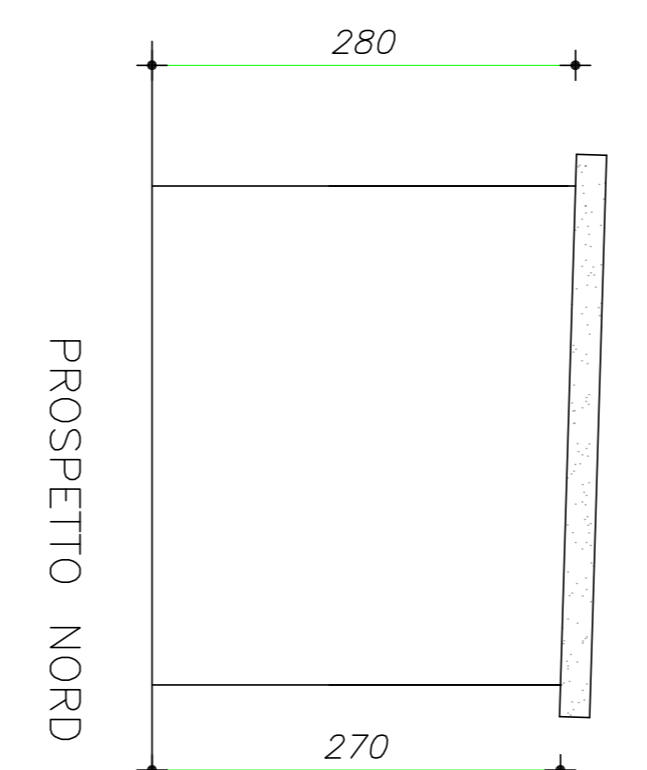
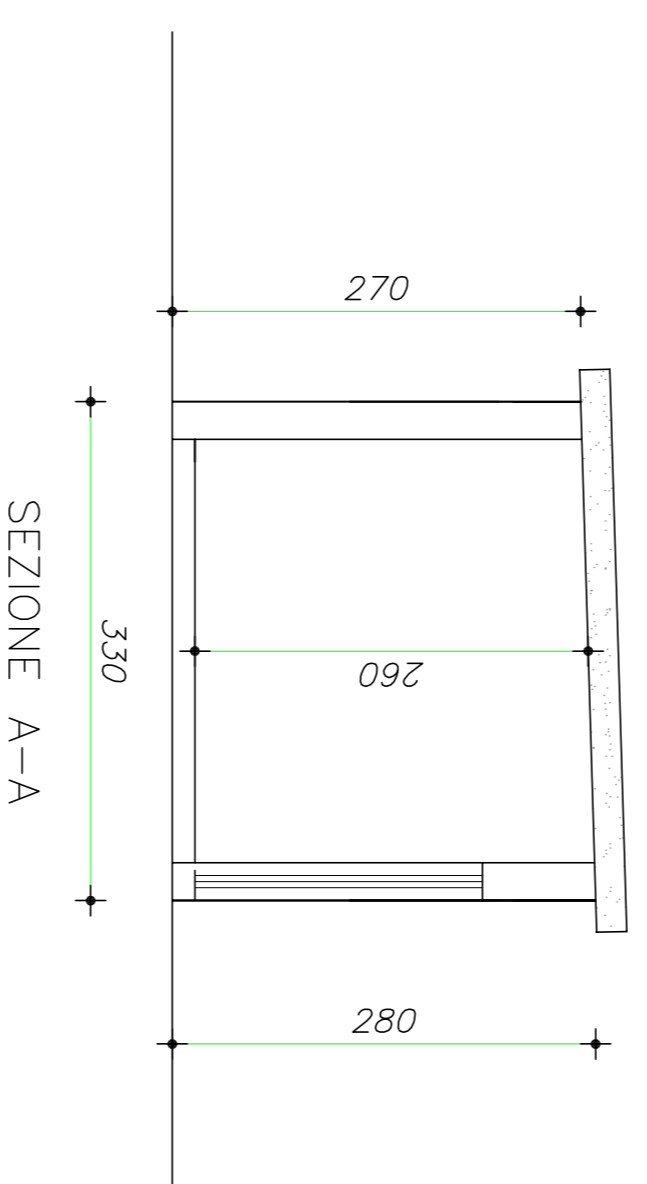


FABBRICATO N° 3 : CABINA ELETTRICA
STATO DI FATTO



PLANIMETRIA 1:2000
IDENTIFICAZIONE FABBRICATO N° 3

DATI STEREOMETRICI					
	L1(m) x L2(m)	H(m)	Sutite(m²)	S.Coperto Volume	S.Finita (Mq)
A-Locole misure				23,38 mq	
B-Locole consespe	6,50x 2,84	2,75	18,46	64,30 mc	
C-Locole utente				10,19 mq	
D-Quadri	2,80x 2,84	2,35	7,96	23,95 mc	
TOTALE			26,42	33,57 mq	88,25 mc



COMUNE DI VESCOVANA (PD)
 PROGETTO DI AMPLIAMENTO E RICONVERSIONE DI ATTIVITA' PRODUTTIVA
 ESISTENTE IN ZONA IMPROPRIA
 S.U.A.P. - VARIANTE AL P.R.G.
 (art. 4 L.R.n° 55/2012 combinato con quanto disposto dall'art. 8 D.P.R.160/2010)
 CENTRO PER L'ESSICCAZIONE E COMMERCIALIZZAZIONE
 DI CEREALI E VENDITA AL MINUTO DI PELLET - LEGNA DA ARDERE.
DITTA : MIOTTO RAG. LUISA
35040 VESCOVANA (PD)

Il Progettista Il Committente I Proprietari del terreno
 Ing. Vittorio Salmistroro Miotto Luisa Miotto Paolo
 Miotto Valentino

Ed.	Data
3	23-01-2015

COMMITTENTE:
 DITTA : MIOTTO rag. LUISA
 Via G. Pascoli 11
 35040 VESCOVANA (PD)

ELABORATORI:
 FABBRICATO N° 3 : CABINA ELETTRICA
 VARIAZIONE DI DESTINAZIONE D'USO

PROGETTISTA:
 Ing. Vittorio Salmistroro
 Via Farnasette 21 - 35040 Villa Estense (Pd)
 E-MAIL: salmistroro.vittorio@delic.it tel. 0429 91359 - 338 1844909

COMMITTENTE :
 MIOTTO RAG. LUISA - Commercio Cereali-Pellet-Legno -
 Via G. Pascoli, 11 - Vescovana (PD)

DATA:	SCALE	TAVOLA:
GIUGNO 2015	1:50	TAV. 08